



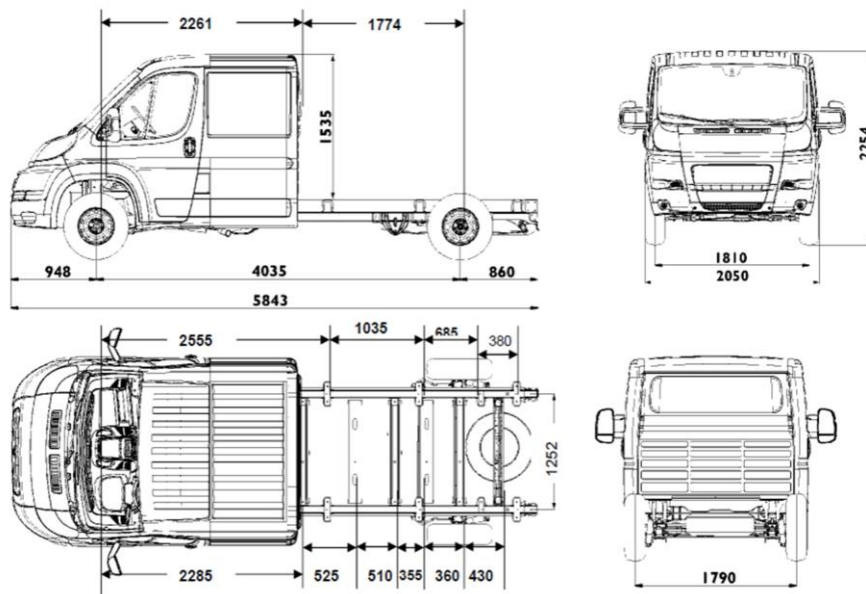
11.06.2018
CITROËN Jumper Шасі - Подвоєна Кабіна
 Прайс-Лист на автомобілі 2018 року

ВАРТІСТЬ АВТОМОБІЛЯ, грн	DBL CAB	
	35 -L3	4-35 -L4
2.2 HDi 130 МКПП-6	ЄВРО-5 ДИЗЕЛЬ	781 300 804 700
2.2 HDi 130 МКПП-6 + ПАКЕТ БІЗНЕС	ЄВРО-5 ДИЗЕЛЬ	822 900 846 300
ПОВНОПРИВІДНІ ВЕРСІЇ, грн		
2.2 HDi 130 МКПП-6 4X4	ЄВРО-5 ДИЗЕЛЬ	--- 1 205 100

БАЗОВЕ ОБЛАДНАННЯ АВТОМОБІЛЯ:

БЕЗПЕКА		
ABS - антиблокувальна система гальм		• •
AFU - система допомоги при екстремому гальмуванні		• •
ESP - електронна система стабілізації і ASR - антибуксувальна система	UF01	• •
Сигналізатор про непристібнуті реміні безпеки		• •
Фронтальна подушка безпеки водія		• •
Центральний замок + пульт PLIP		• •
Імобілізатор		• •
КОМФОРТ		
Гідропідсилювач керма		• •
Роз'єм для установки додаткового обладнання, необхідного для трансформації автомобіля		• •
Бортовий комп'ютер		• •
Регулювання рульової колонки по вильоту		• •
Відсіки для речей у дверях		• •
Бардачок із замком на приборній панелі - об'ємом 11,4 літри		• •
Електричні склопідйомники передніх дверей		• •
Багажна полиця над сидінням водія	JO01	• •
Паливний бак 90 літрів		• •
ОСОБЛИВОСТІ ІНТЕР'ЄРУ		
Кількість місць - 7 (1-й ряд - 3; 2-й ряд - 4)		• •
Сидіння водія, що регулюється по висоті і з підлокітником + Двомісне пасажирське сидіння в 1-му ряду	WM06	• •
ЗОВНІШНЄ ОСВІТЛЕННЯ ТА ОГЛЯДОВІСТЬ		
Галогенові фари головного світла		• •
ЕЛЕКТРООБЛАДНАННЯ		
Догрівач Webasto Thermo Top Z (5 кВт)	XY02	• •
МУЛЬТИМЕДІА		
Радіопідготовка (довга антена+електропроводка)		• •
ОСОБЛИВОСТІ ЕКСТЕР'ЄРУ		
Захисні молдинги на передні колісні арки	XX01	--- •
Стандартні колеса 215/70 R15C		• ---
Стандартні колеса 215/75 R16C		--- •
Фарба емаль (БІЛА WPP0)		• •
ПАКЕТ "БІЗНЕС"		
Обладнання, яке входить до складу пакету:		
Посилена задня підвіска для складних трансформацій (дволистові ресори + стабілізатор поперечної стійкості)	SE16	• •
Передній кондиціонер + Зовнішні дзеркала заднього огляду з електрорегулюванням та обігрівом	J2VF	• •
Зовнішні дзеркала заднього огляду (подвійне дзеркало) для кузова шириною 2,20 м	RX01	• •

ЧОМУ CITROËN Jumper?





ПРАЙС-ЛИСТ НА ДОДАТКОВЕ ОБЛАДНАННЯ ДЛЯ ЗАМОВЛЕННЯ:

ВАРТІСТЬ ДОДАТКОВОГО ОБЛАДНАННЯ, ГРН	DBL CAB		
	35 -L3	4-35 -L4	
Круїз-контроль	RG03	5 200	5 200
Захист двигуна	FX01	3 380	3 380
Фронтальна подушка безпеки переднього пасажиря	NN01	7 020	7 020
Сигналізація (AB04)+ Суперблокування (VB10)	WC05	12 480	12 480
Пакет курця (попільничка + прикурювач)	AD01	1 040	1 040
Хронотахограф цифровий	HC07	15 600	15 600
Посилена задня підвіска (дволистові ресори) (недоступно з UA04)	SE08	4 160	4 160
Посилена задня підвіска для складних трансформацій (дволистові ресори + стабілізатор поперечної стійкості) (недоступно з UA04)	SE16	5 200	5 200
Задня пневматична підвіска із можливістю регулювання під час стоянки	UA04	52 000	52 000
Кондиціонер + охолодження центрального бардачка	RE01	31 200	31 200
Клімат - контроль + охолодження центрального бардачка	RE07	41 600	41 600
Пакет: Передній кондиціонер + Зовнішні дзеркала заднього огляду з електрорегулюванням та обігрівом	J2VF	34 320	34 320
Додатковий підігрів спереду з виводом повітроводів у задню частину кабіни	DK07	9 100	9 100
Паливний бак 125 літрів	NO02	2 080	2 080
Передні бризковики	PE01	2 080	2 080
Індивідуальне пасажирське сидіння в 1-му ряді, що регулюється по висоті (6-місна кабіна) (• разом із NA01)	WM08	3 120	3 120
Підігрів сидіння водія	NA03	5 200	5 200
Підігрів сидіння водія і пасажиря в 1-му ряді + шестимісна кабіна (включає базове обладнання WM06)	NA01	5 720	5 720
Протитуманні фари (• разом із ND02)	PR01	4 160	4 160
Омивач фар високого тиску + Протитуманні фари	ND02	8 580	8 580
Атермальне лобове скло + система автоматичного вклучення склоочисників і фар	VF07	10 920	10 920
Зовнішні дзеркала заднього огляду (подвійне дзеркало) для кузова шириною 2,20 м (недоступно разом із HU02)	RX01	2 080	2 080
Зовнішні дзеркала заднього огляду (подвійне дзеркало) для кузова шириною 2,35 м (недоступно разом із HU02)	RX05	2 080	2 080
Зовнішні дзеркала заднього огляду (подвійне дзеркало) з електрорегулюванням та обігрівом (недоступно разом із HU02, AT14)	RK04	3 120	3 120
Зовнішні дзеркала заднього огляду (подвійне дзеркало) з функцією електроскладання, електрорегулюванням та обігрівом	HU02	6 500	6 500
Програмований передпусковий догрівач двигуна Webasto Thermo Top C (5 кВт)	XY01	7 800	7 800
Проводка для підключення додаткового навісного обладнання	KY06	2 080	2 080
Радіоантена, що вмонтована у праве дзеркало + Зовнішні дзеркала заднього виду з електрорегулюванням та підігрівом	AT14	6 240	6 240
Попередня підготовка (4 динаміка)	RC29	2 600	2 600
Радіоприймач+ Bluetooth + USB-роз'єм + управління на кермі	RC57	14 300	14 300
Посилені колеса 225/70 R15C (• разом із UA04)	MI01	3 120	---
Система автоматичного вклучення склоочищувачів і фар	NB08	3 900	---
Повний привід "Dangel 4x4" без блокування заднього диференціалу, з захистом двигуна FX01 (відсутнє UF01, недоступно із UA04)	K601	---	400 400
Фарба металік	OMM0	15 600	15 600

• - базове обладнання автомобіля
 XX XXX грн. - вартість додаткової платної опції
 --- не підлягає встановленню
 МКПП - механічна коробка перемикачів передач

1. Ціни на автомобілі та додаткові опції вказані в гривнях, у тому числі ПДВ. Спеціальні ціни дійсні з 11.06.2018 по 30.06.2018 на обмежену кількість автомобілів 2018 року виробництва, що знаходяться в період дії спеціальної акції в Україні.

2. У разі замовлення автомобіля, що знаходиться в процесі виробництва або транспортування, ціна буде розрахована на основі діючого прайс-листа на день придбання і буде визначена в договорі купівлі-продажу. Вказані ціни є рекомендованими і можуть відрізнятися від остаточної вартості реалізації автомобіля на момент поставки в Україну.

3. ТОВ «Плексо Сітроен Україна» залишає за собою право на корегування цін, склад комплектації та вилучати з асортименту певні позиції без попереднього повідомлення. Не є публічною офертою. Даний прайс-лист призначений тільки для інформаційних цілей і не може бути використаний як документ, що встановлює зобов'язання компанії ТОВ «Плексо Сітроен Україна». За довідками про актуальну інформацію просимо звертатися до офіційних дилерських центрів компанії ТОВ «Плексо Сітроен Україна».

На автомобілі діє гарантія 2 роки без обмеження пробігу
 Додаткова інформація на www.citroen.ua